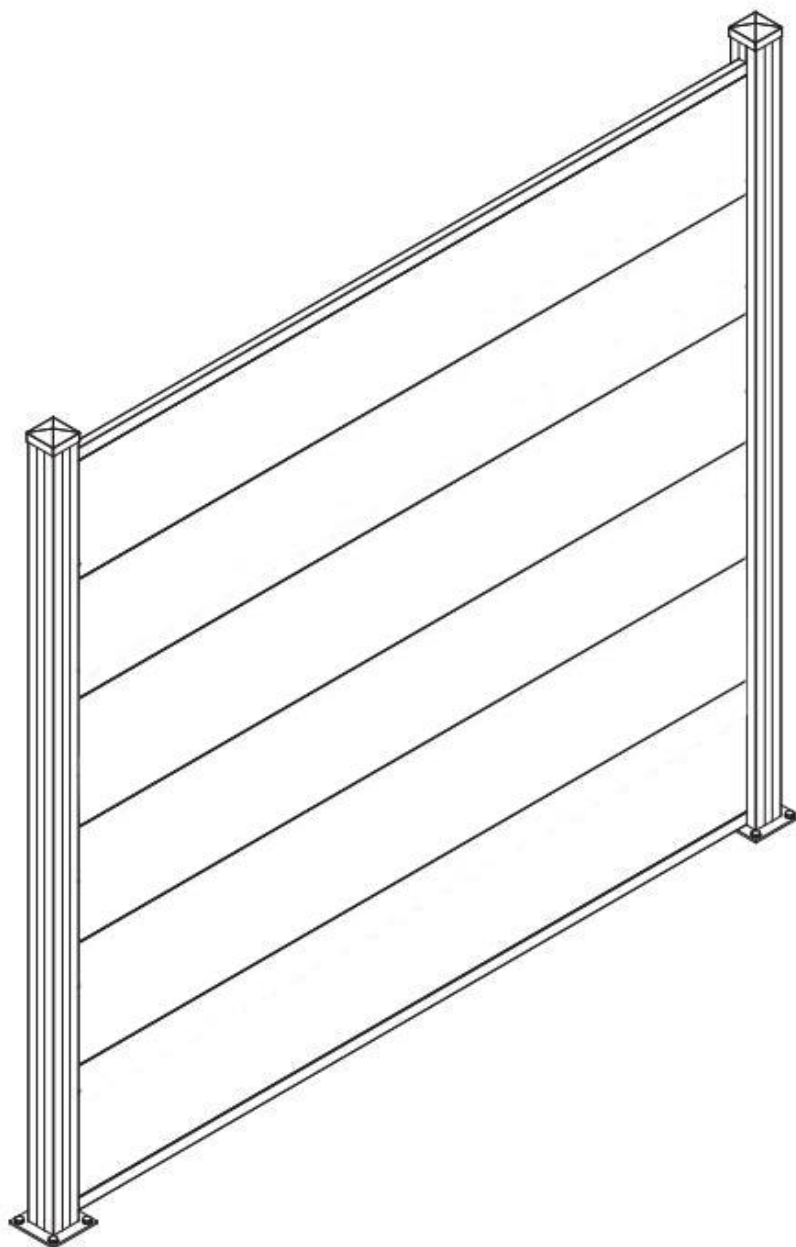
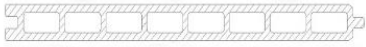
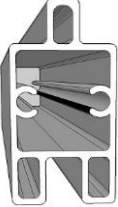
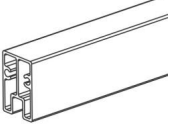


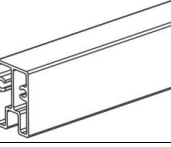
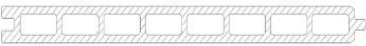

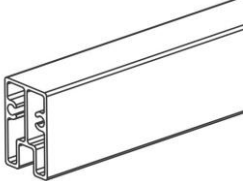
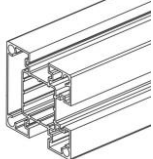


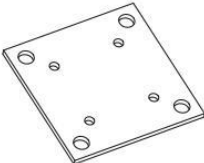
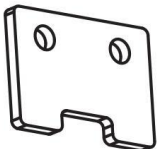





# 258x20 Kit de clôture

1377\_94085, 1377\_94086, 1377\_94087, 1377\_94093,  
1377\_94094

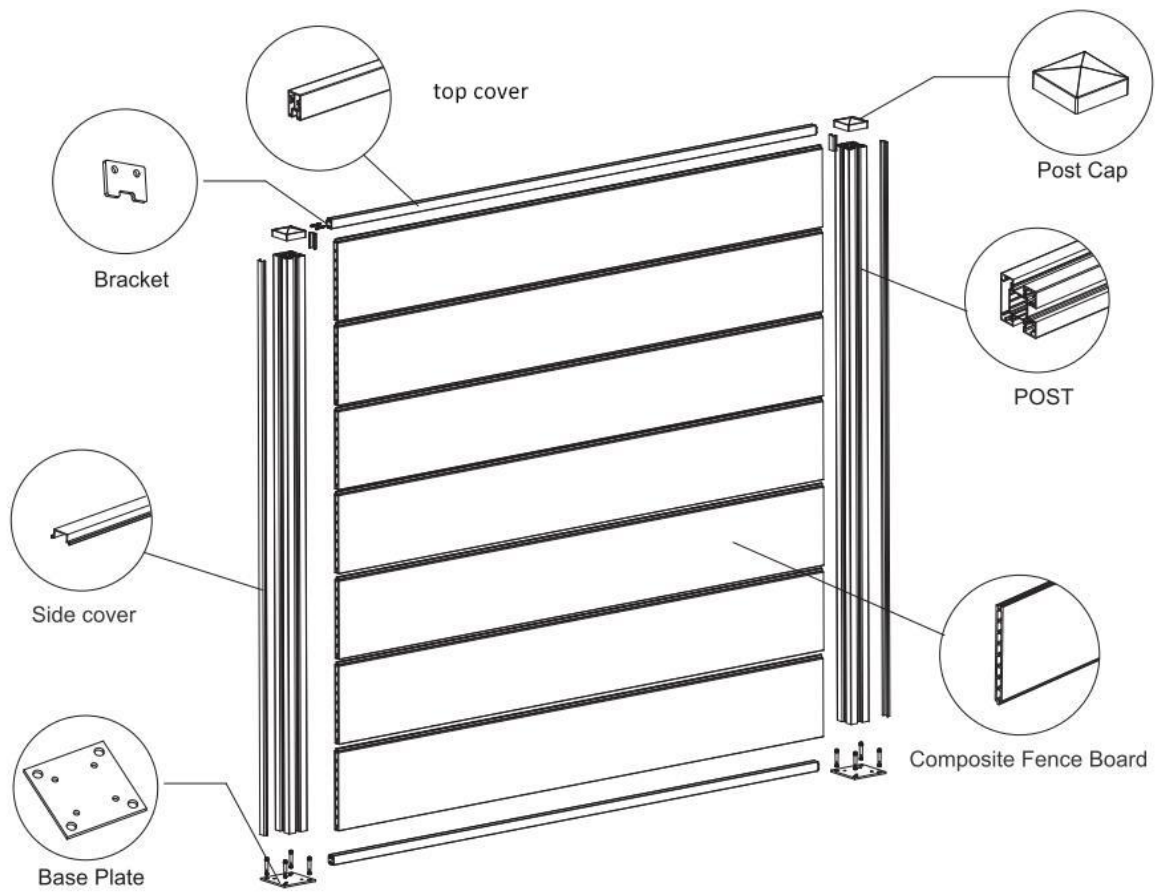


1377_94085				
A1		258x20x1600 mm	X 6	1/1
B		38X20X1590 mm	X 1	1/1
C		30X20X1590 mm	X 1	1/1
1377_94086				
A2		258x20x1600 mm	X 6	1/1
B		38X20X1590 mm	X 1	1/1
C		30X20X1590 mm	X 1	1/1
1377_94087				
A3		258x20x1600 mm	X 6	1/1
B		38X20X1590 mm	X 1	1/1
C		30X20X1590 mm	X 1	1/1

1377_94093				
D		70x70x160 mm	X 1	1/1
E		19.91x11.49X1600 mm	X 1	1/1
1377_94094				
F		75X75 mm	X 1	1/1
G		130X130mm	X 1	1/1
H		25X18mm	X 4	1/1
I		26mm	X 8	1/1
J		79mm	X 4	1/1
K		86mm	X 4	1/1

FR : SAV/INFORMATION /CONTACT  
 EN : AFTER-SALES SERVICE/INFORMATION/CONTACT  
 DE : REPARATUR-SERVICE UND ERSATZTEILE /INFORMATIONEN /KONTAKT  
 ES : SERVICIO POST-VENTA/INFORMACIÓN/CONTACTO  
 IT : SERVIZIO ASSISTENZA/INFORMAZIONI/CONTATTO  
 PT : SERVIÇO PÓS-VENDA/INFORMAÇÕES/CONTATO  
 PL: SERWIS TECHNICZNY/INFORMACJE/KONTAKT  
 NE: AFTER SALES SERVICE/INFORMATIE/CONTACT  
 HE: עם לתקשר/הווידאו/ומכירות שירות לאחר

**SAV.HABITATETJARDIN.COM**



## FR

- Instructions :
- A la réception des lames, nous recommandons de les laisser reposer quelques jours pour qu'elles puissent s'adapter à la température de votre environnement avant de procéder à leur installation.
- 
- Utilisation
- 1- L'utilisation de chlorure de sodium ou de sel pour faire fondre la neige ou la glace de la surface
- 2- Nettoyez les taches d'huile, de sauces et de nourriture avec des brosses et tissus.
- 3- Ne pas disposer les lames de terrasse près d'une source de chaleur pour éviter de les endommager.
- 
- Lavage
- 1- N'utilisez pas de pelle en métal sur les lames pour retirer la neige de la surface
- 2- Il est recommandé de porter des chaussures lors du nettoyage et entretien des lames

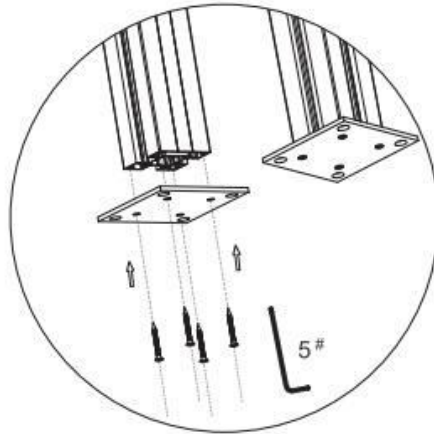
## EN

- The warning instructions:
- when received your wpc boards, we recommend you allow them several days to adjust to your local temperature and conditions before starting installation work.
- Utilisation warning
- 1. The use of sodium chloride or salt to melt the floor surface of snow and ice
- 2. Clean up oil, soy sauce and food with cleaners and brushes
- 3. Be careful not to get the board to be damaged by the heat source
- Clean warning
- 1. Do not use metal shovel in the wpc board to clear the snow and sundries up
- 2. It is recommended to wear shoes when cleaning and maintaining
-

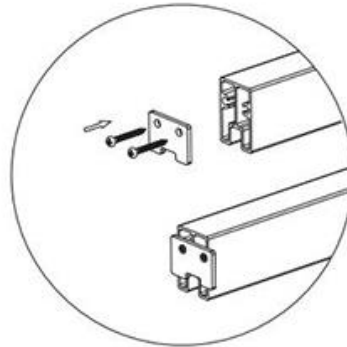
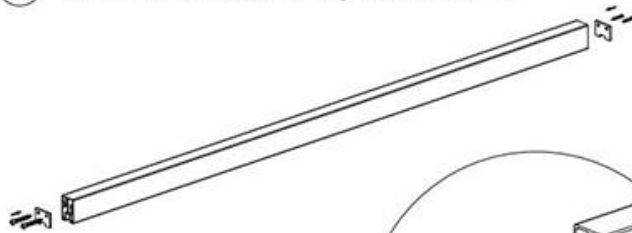
- The assembly instructions



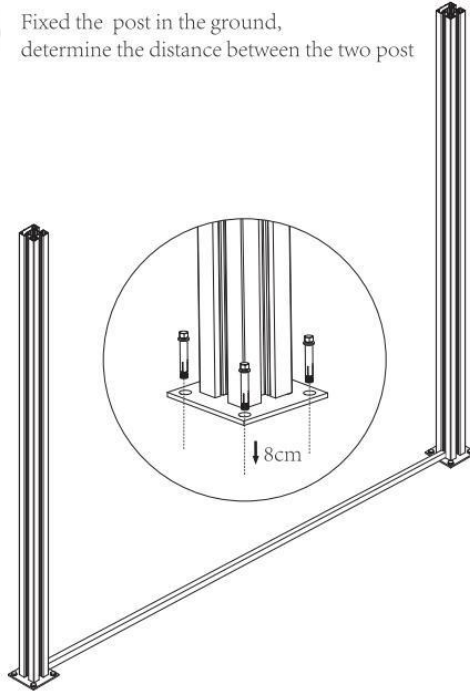
Ⓘ Connection base plate and post



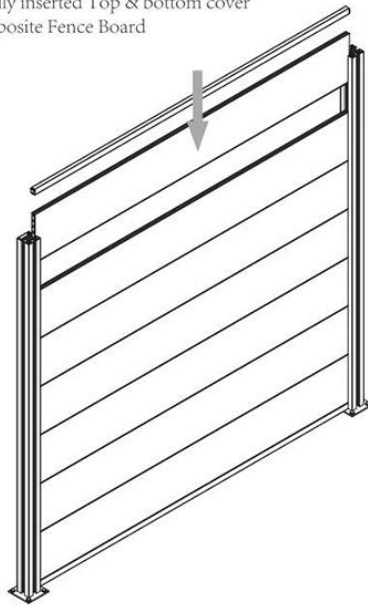
Ⓜ Connection bracket and Top & bottom cover



III Fixed the post in the ground,  
determine the distance between the two post



IV Sequentially inserted Top & bottom cover  
and Composite Fence Board



V Install the end

