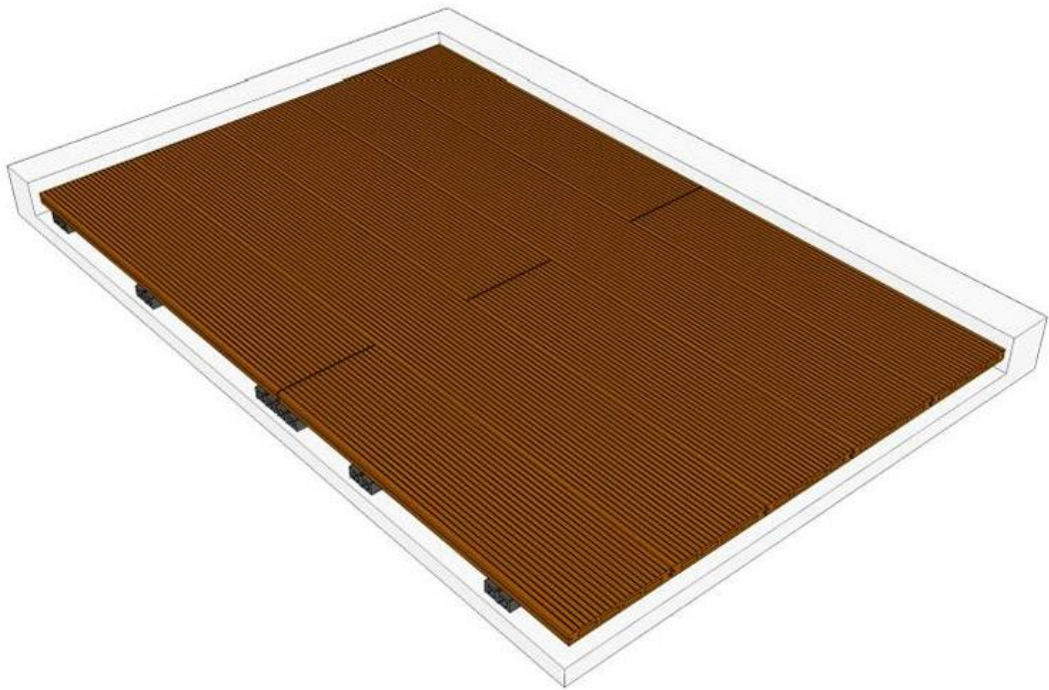


















Decking system


1377_94074, 1377_94075, 1377_94077, 1377_94078,
1377_94079, 1377_94081, 1377_94082, 1377_94083
1377_94088, 1377_94090, 1377_94091, 1377_94092
1377_94095, 1377_94096



1377_94074				
Q1		138x23x2400 mm	X 3	1/1
1377_94075				
Q2		138x23x2400 mm	X 3	1/1
1377_94077				
R1		146x23x2400 mm	X 3	1/1
1377_94078				
R2		146x23x2400 mm	X 3	1/1
1377_94079				
R3		146x23x2400 mm	X 3	1/1
1377_94081				
S1		140x25x2400 mm	X 3	1/1
1377_94082				
S2		140x25x2400 mm	X 3	1/1
1377_94083				
S3		140x25x2400 mm	X 3	1/1
1377_94088				
T		50x30x2400 mm	X 2	1/1
1377_94090				
U1		55x15x2400 mm	X 2	1/1

1377_94091				
U2		55x15x2400 mm	X 2	1/1
1377_94092				
U3		55x15x2400 mm	X 2	1/1

1377_94095				
V1		8 mm	X 12	1/1
W1		8 mm	X 110	1/1
X		25mm	X 122	1/1
Y		82mm	X 40	1/1

1377_94096				
V2		9 mm	X 12	1/1
W2		8.9 mm	X 110	1/1
X		25 mm	X 122	1/1
Y		82 mm	X 40	1/1

FR : SAV/INFORMATION /CONTACT
 EN : AFTER-SALES SERVICE/INFORMATION/CONTACT
 DE : REPARATUR-SERVICE UND ERSATZTEILE /INFORMATIONEN /KONTAKT
 ES : SERVICIO POST-VENTA/INFORMACIÓN/CONTACTO
 IT : SERVIZIO ASSISTENZA/INFORMAZIONI/CONTATTO
 PT : SERVIÇO PÓS-VENDA/INFORMAÇÕES/CONTATO
 PL : SERWIS TECHNICZNY/INFORMACJE/KONTAKT
 NE: AFTER SALES SERVICE/INFORMATIE/CONTACT
 HE: עם לתקשר/הווידיאו/ומכירות שירות לאחר

SAV.HABITATETJARDIN.COM



FR

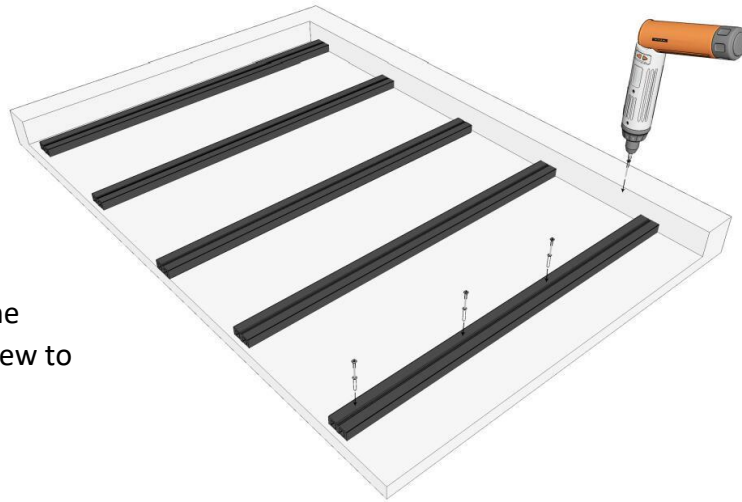
- Instructions :
- Les lambourdes disposées en dessous des lames de terrasses doivent être espacées de 35cm maximum. A la réception des lames, nous recommandons de les laisser reposer quelques jours pour qu'elles puissent s'adapter à la température de votre environnement avant de procéder à leur installation.
-
- Utilisation
- 1- L'utilisation de chlorure de sodium ou de sel pour faire fondre la neige ou la glace de la surface
- 2- Nettoyez les taches d'huile, de sauces et de nourriture avec des brosses et tissus.
- 3- Ne pas disposer les lames de terrasse près d'une source de chaleur pour éviter de les endommager.
-
- Lavage
- 1- N'utilisez pas de pelle en métal sur les lames pour retirer la neige de la surface
- 2- Il est recommandé de porter des chaussures lors du nettoyage et entretien des lames

EN

- The warning instructions:
- The supporting joist below decking boards should be a maximum of 350mm apart. when received your wpc boards, we recommend you allow them several days to adjust to your local temperature and conditions before starting installation work.
- Utilisation warning
- 1. The use of sodium chloride or salt to melt the floor surface of snow and ice
- 2. Clean up oil, soy sauce and food with cleaners and brushes
- 3. Be careful not to get the board to be damaged by the heat source
- Clean warning
- 1. Do not use metal shovel in the wpc board to clear the snow and sundries up
- 2. It is recommended to wear shoes when cleaning and maintaining

- The assembly instructions

- ① Put the 'T' wpc joist on the ground, use 'Y' expansion screw to fix joist into ground



- ② 'V' use for first board

And W as clip connect boards one by one. Use screw to fasten the clip into joist



- ③ install the boards one by one

