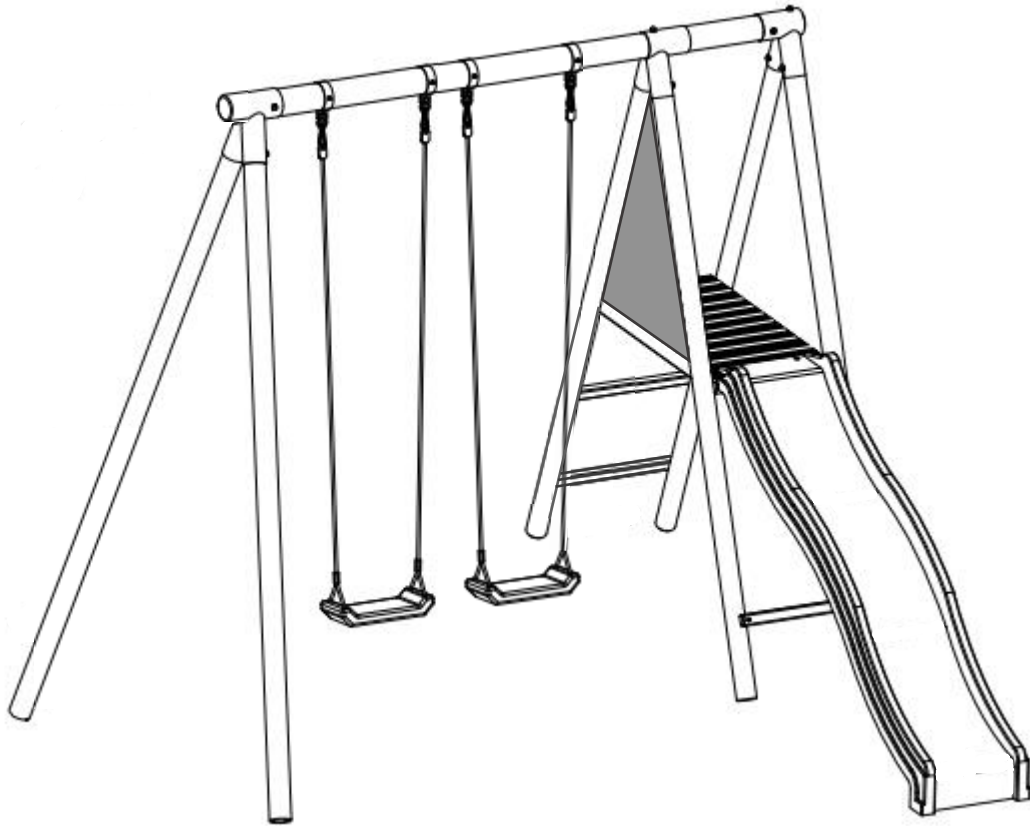


BALANGA



**Notice de montage
(à lire et à conserver)**

ATTENTION

Adapté aux enfants entre 3 et 12 ans
Attention. Réservé à un usage familial
4 utilisateurs maximum

WARNING

Usable by children from 3 to 12 years old
Warning. For family use only.
Maximum 4 users

Attenzione

Adatto a bambini tra i 3 e i 12 anni
Attenzione. Solo per uso familiare
Massimo 4 utenti

Atención

Apto para niños de 3 a 12 años
Precaución. Sólo para uso familiar
Máximo 4 usuarios

Achtung

Geeignet für Kinder zwischen 3 und 12 Jahren
Achtung! Nur für den Familiengebrauch
Maximal 4 Nutzer





Renseignements importants à conserver. Attention !

- Jouet à monter par un adulte.
- A monter soi-même
- A utiliser sous la surveillance rapprochée d'un adulte
- Danger de chute.
- Ne convient pas aux enfants de moins de 36 mois.
- L'utilisation par des enfants en bas âge nécessite une surveillance des parents.
- L'ensemble doit être installé sur un sol plat et horizontal.
- Choisir un espace dégagé de tout obstacle. (à 2 mètres minimum du produit)
- La structure d'activité doit être mise en place sur une surface nivelée en prévoyant une zone de 2 m entre celui-ci et toute autre structure ou obstacle tel qu'une barrière, un garage, une maison, des branches d'arbre, des fils à linge ou des câbles électriques.
- Ne pas l'installer sur des sols durs, (type béton et bitume à moins de les recouvrir d'une surface amortissante)
- L'ensemble doit être impérativement fixé au sol suivant les recommandations afin d'assurer la stabilité de l'ensemble lors de l'utilisation. Installer les fixations au sol en respectant les instructions (selon les caractéristiques du sol) afin d'éviter les risques de renversement ou de soulèvement des éléments de la structure pouvant survenir dans les conditions d'utilisation normale ou de mauvaise utilisation prévisible.
- Veiller à ce que le montage, les fixations et les protections de chaque élément soient effectués conformément aux indications de la notice technique.
- Toute modification apportée par le consommateur au portique en bois doit être effectuée conformément aux instructions fournies par le fabricant.
- La maintenance doit être effectuée par le consommateur. Il est nécessaire d'effectuer des vérifications et des opérations de maintenance sur les parties principales (barres transversales, moyens de suspension, fixations etc.) à intervalles réguliers, à défaut de procéder à ces vérifications, le jouet pourrait se renverser ou constituer un danger. Vérifier tous les écrous et boulons et les resserrer si nécessaire.
- Graisser toutes les parties mobiles métalliques
- Vérifier tous les caches des boulons, bords coupants et les remplacer si nécessaire.
- Vérifier les sièges balançoires, les chaînes, les cordes et autres dispositifs de fixation à la recherche de signes de dégradation.
- Remplacer les éléments défectueux conformément aux instructions du fabricant.

Important information to keep. Caution!

- Toy to be assembled by an adult.
- For self-assembly
- Use under close adult supervision.
- Danger of falling.
- Not suitable for children under 36 months.
- Use by small children requires parental supervision.
- The unit should be installed on a flat, level floor.
- Choose a space free of obstacles. (at least 2 metres from the product)
- The activity structure must be set up on a level surface with a 2 m zone between it and any other structure or obstacle such as a fence, a garage, a house, tree branches, clotheslines or electrical cables.
- Do not install it on hard floors (concrete and asphalt type unless covered with a shock absorbing surface)
- The unit must be fixed to the floor according to the recommendations in order to ensure its stability
- The activity structure must be set up on a level surface with a 2 m zone between it and any other structure or obstacle such as a fence, a garage, a house, tree branches, clotheslines or electrical cables.
- It is necessary to carry out checks and maintenance operations on the main parts (crossbars, suspension means, fasteners, etc.) at regular intervals. Failure to carry out these checks could cause the toy to become dangerous.
- Check swing seats, chains, ropes and other fasteners for signs of damage.
- Replace defective components according to manufacturer's instructions.

Informazioni importanti da conservare. Attenzione !

- Giocattoli da montare da un adulto
- Da utilizzare sotto la stretta supervisione di un adulto
- Pericolo di caduta
- Non adatto ai bambini sotto i 36 mesi.
- L'uso da parte di bambini piccoli richiede la supervisione dei genitori.
- L'assieme deve essere installato su un terreno piano e orizzontale.
- Scegliere uno spazio libero da qualsiasi ostacolo (almeno 2 metri dal prodotto)
- La struttura dell'attività deve essere installata su una superficie piana con una zona di 2 metri tra essa e qualsiasi altra struttura o ostacolo come una recinzione, un garage, una casa, rami d'albero, linee di lavaggio o cavi elettrici.
- Non installarlo su pavimenti duri (tipo calcestruzzo e bitume se non ricoperti da una superficie ammortizzante)
- Installare i fissaggi del pavimento secondo le istruzioni (a seconda delle caratteristiche del pavimento) per evitare il rischio di ribaltamento o di sollevamento dei componenti della struttura che può verificarsi durante il normale utilizzo o un uso improprio prevedibile.
- L'assieme deve essere fissato a terra secondo le raccomandazioni al fine di garantire la stabilità dell'assieme durante l'uso.
- Assicurarsi che il montaggio, i fissaggi e le protezioni di ogni elemento siano eseguiti secondo le istruzioni del manuale tecnico
- Qualsiasi modifica apportata dal consumatore al portale di legno deve essere eseguita secondo le istruzioni fornite dal produttore.
- La manutenzione deve essere effettuata dal consumatore, poiché in caso contrario la gru di legno potrebbe ribaltarsi o diventare un pericolo. controllare tutti i dadi e i bulloni e stringerli se necessario.
- Ingrassare tutte le parti metalliche in movimento
- Controllare tutte le coperture dei bulloni, i bordi taglienti e sostituire se necessario.
- È necessario controllare e mantenere le parti principali (traverse, mezzi di sospensione, elementi di fissaggio ecc.) a intervalli regolari, in caso contrario il giocattolo potrebbe cadere o diventare pericoloso.

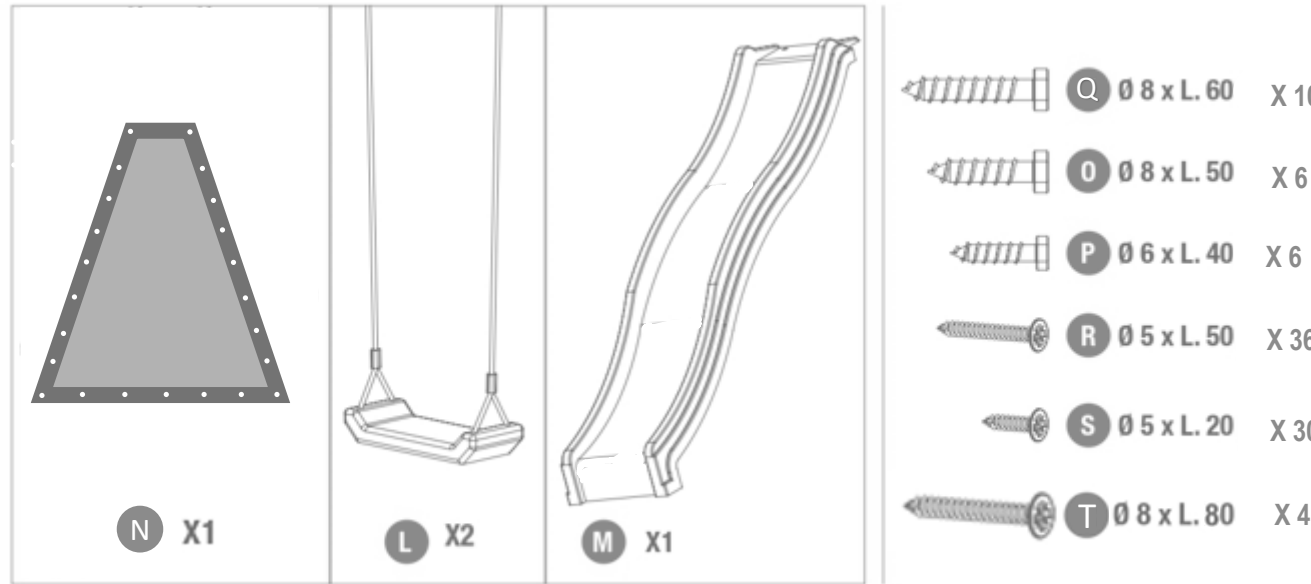
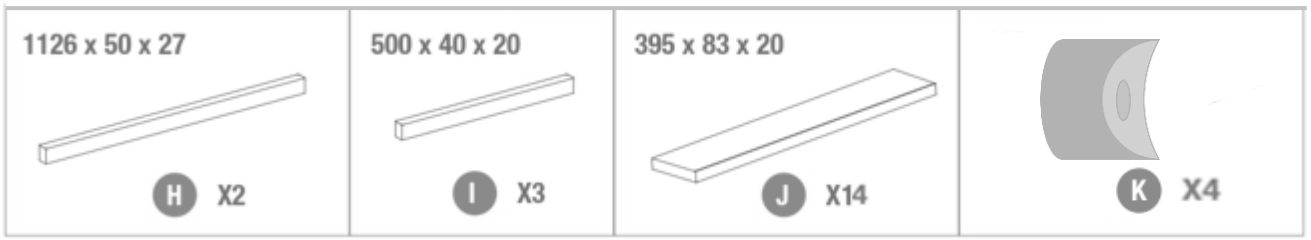
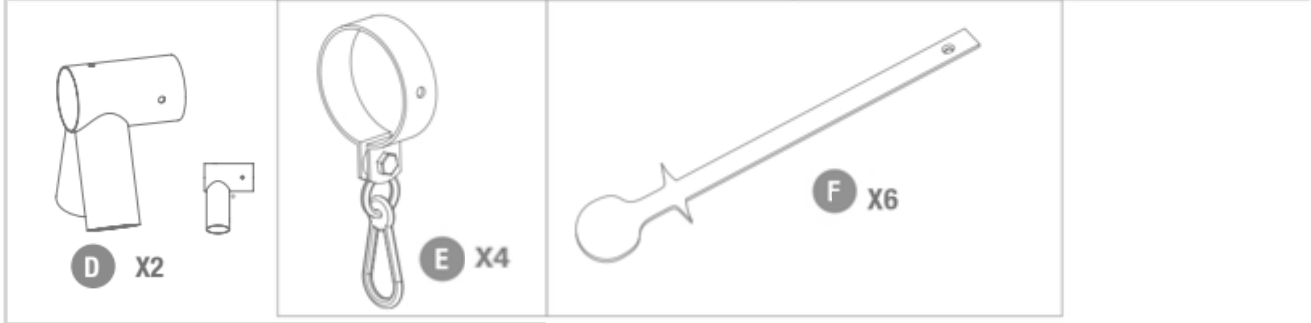
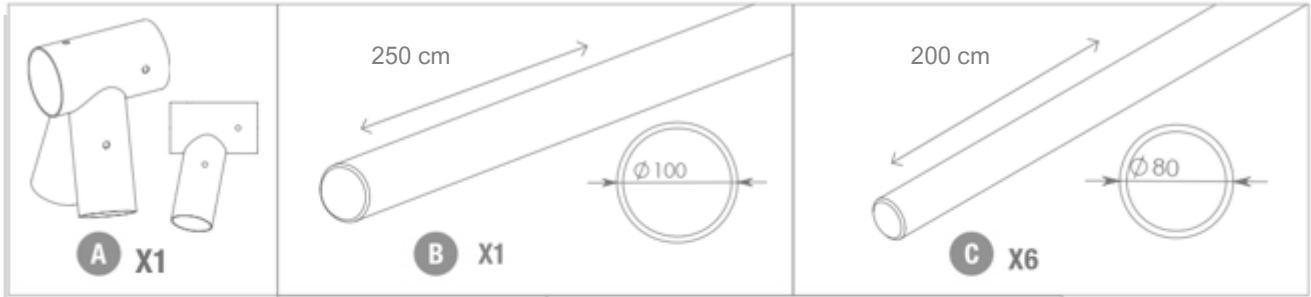
Achtung! Wichtige Informationen, die aufzubewahren sind.

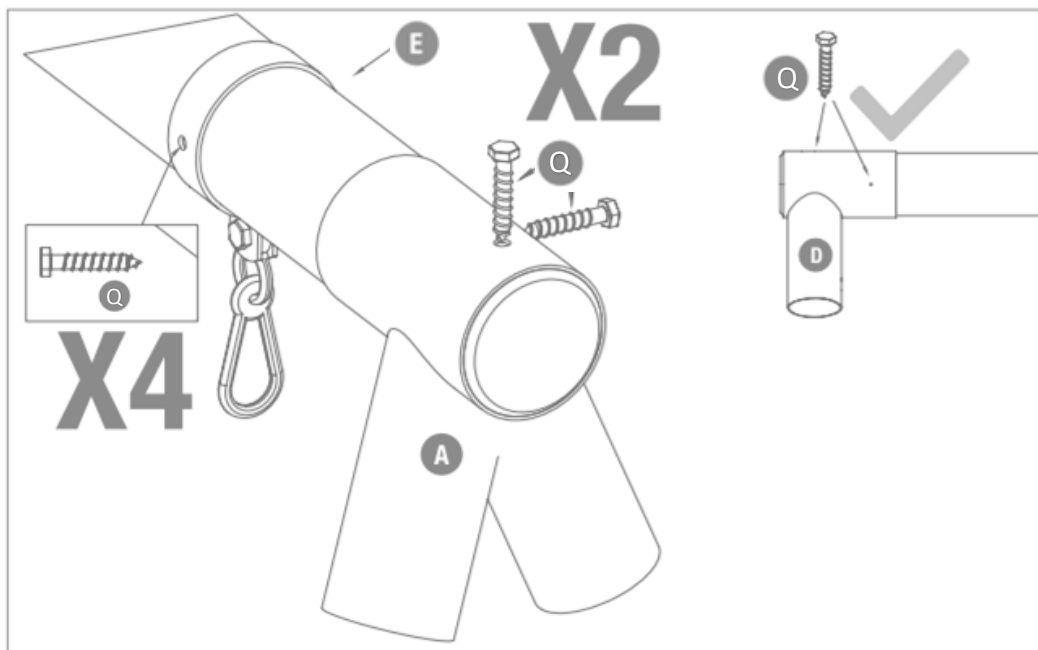
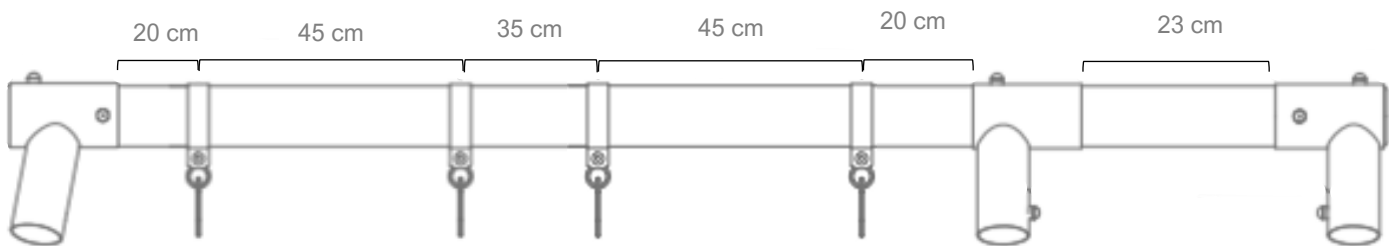
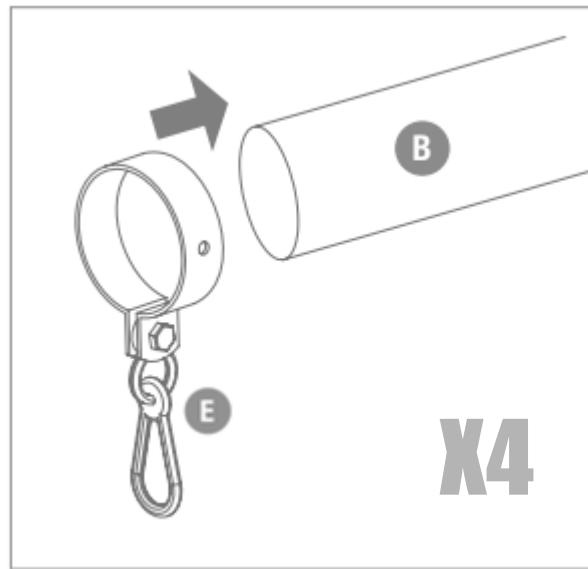
- Dieses Spielzeug muss von einem Erwachsenen zusammengebaut werden.
- Zum Selbstaufbauen
- Nur unter strenger Aufsicht eines Erwachsenen verwenden.
Sturzgefahr.
- Für Kinder unter 36 Monaten nicht geeignet.
- Die Verwendung durch Kleinkinder erfordert die Überwachung der Eltern.
- Die ganze Einheit muss auf einem ebenen und horizontalen Boden aufgestellt werden.
- Wählen Sie einen Platz, der frei von Hindernissen ist (mindestens 2 Meter vom Produkt entfernt).
- Die Aktivitätsstruktur sollte auf einer ebenen Fläche mit einem Abstand von 2 m zu anderen Strukturen oder Hindernissen wie Zäunen, Garagen, Häusern, Ästen, Wäscheleinen oder Stromkabeln aufgestellt werden.
- Auf harten Böden - z. B. Beton und Bitumen – nicht aufstellen. Gegenbenenfalls mit einer dämpfenden Oberfläche bedecken.
- Installieren Sie die Bodenbefestigungen gemäß den Anweisungen (je nach Bodenbeschaffenheit), um die Gefahr des Umkippens oder Anhebens von Strukturelementen auszuschließen, die bei normalem Gebrauch oder vorhersehbarem Missbrauch entstehen kann.
- Die gesamte Einheit muss gemäß den Empfehlungen unbedingt am Boden befestigt werden, um die Stabilität der Einheit während des Gebrauchs zu gewährleisten.
- Achten Sie darauf, dass die Aufbau, die Befestigungen sowie die Schutzvorrichtungen jedes T
- Alle vom Verbraucher vorgenommenen Änderungen an der Holzschaukel müssen gemäß den Anweisungen des Herstellers vorgenommen werden.
- Die Wartung muss vom Verbraucher durchgeführt werden, da die Holzschaukel bei Fahrlässigkeit umkippen oder eine Gefahr darstellen könnte. Überprüfen Sie alle Schrauben und Muttern und ziehen Sie sie gegebenenfalls nach.
- Schmieren Sie alle beweglichen Metallteile.
- Die wichtigsten Teile (Querstangen, Aufhängemittel, Befestigungen usw.) müssen in regelmäßigen Abständen überprüft und gewartet werden. Werden diese Überprüfungen nicht durchgeführt, kann das Spielzeug umkippen.
- Überprüfen Sie die Schaukelsitze, Ketten, Seile und andere Befestigungsvorrichtungen auf Anzeichen von Schäden.

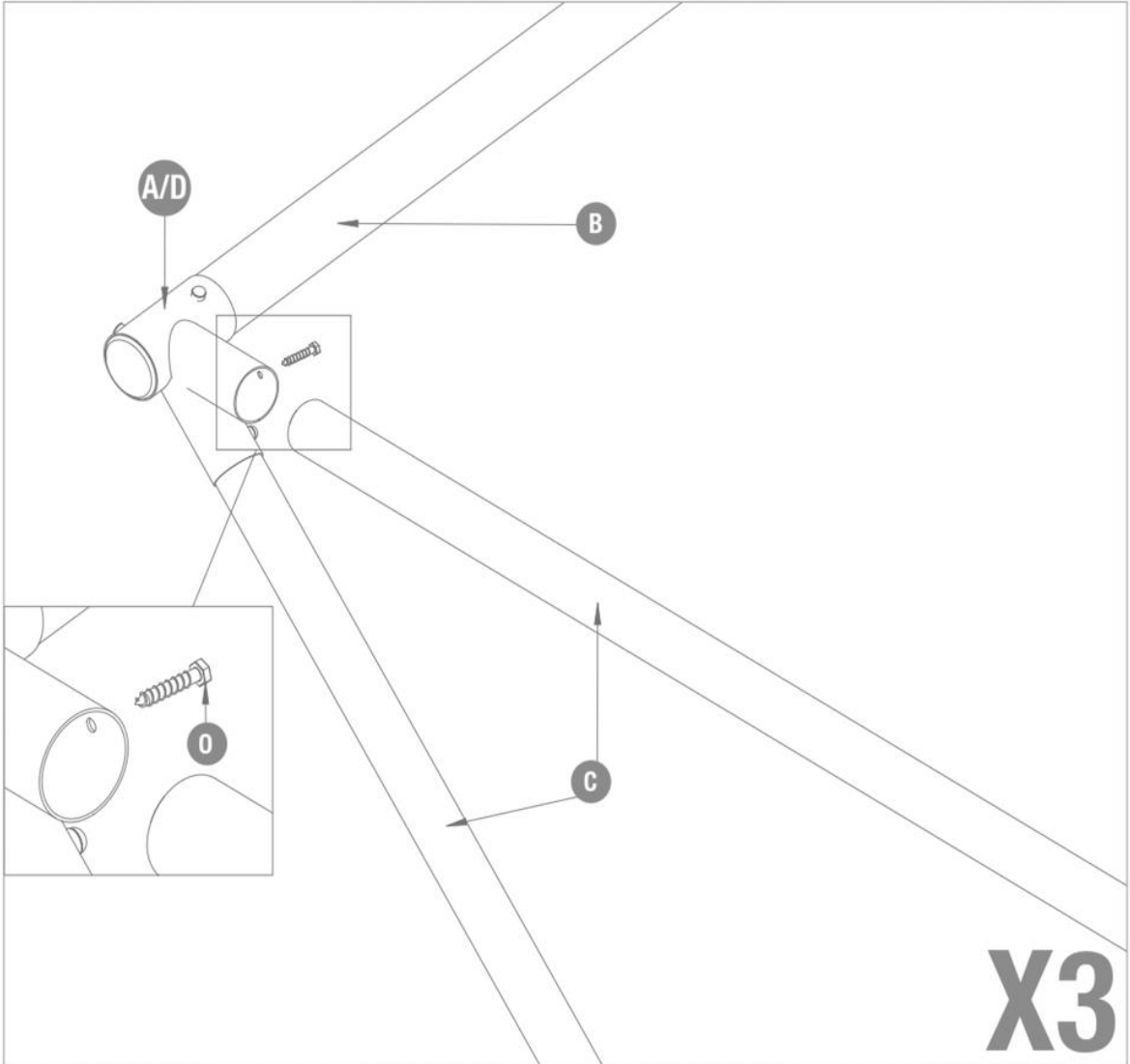
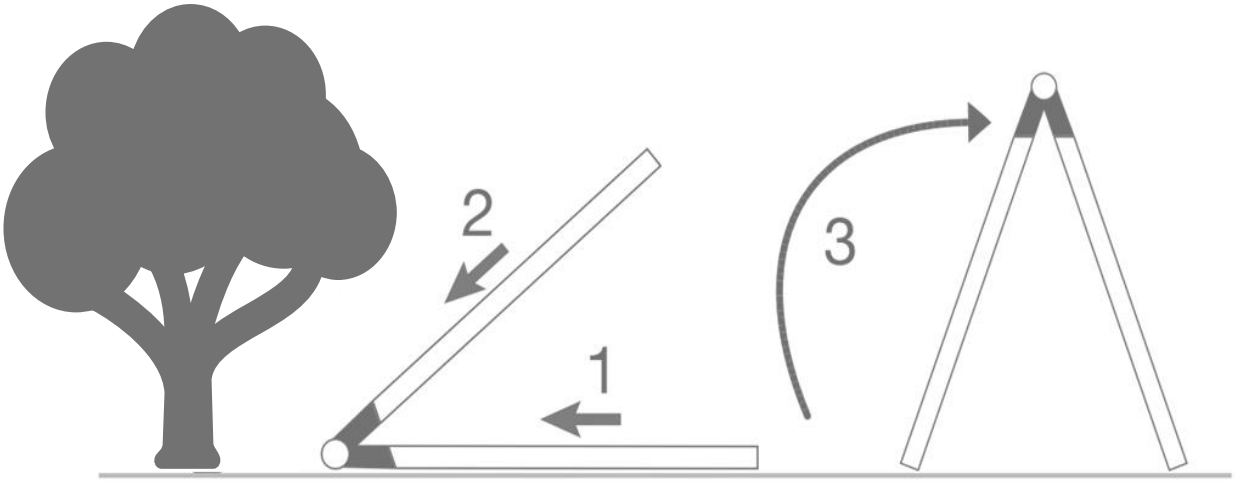


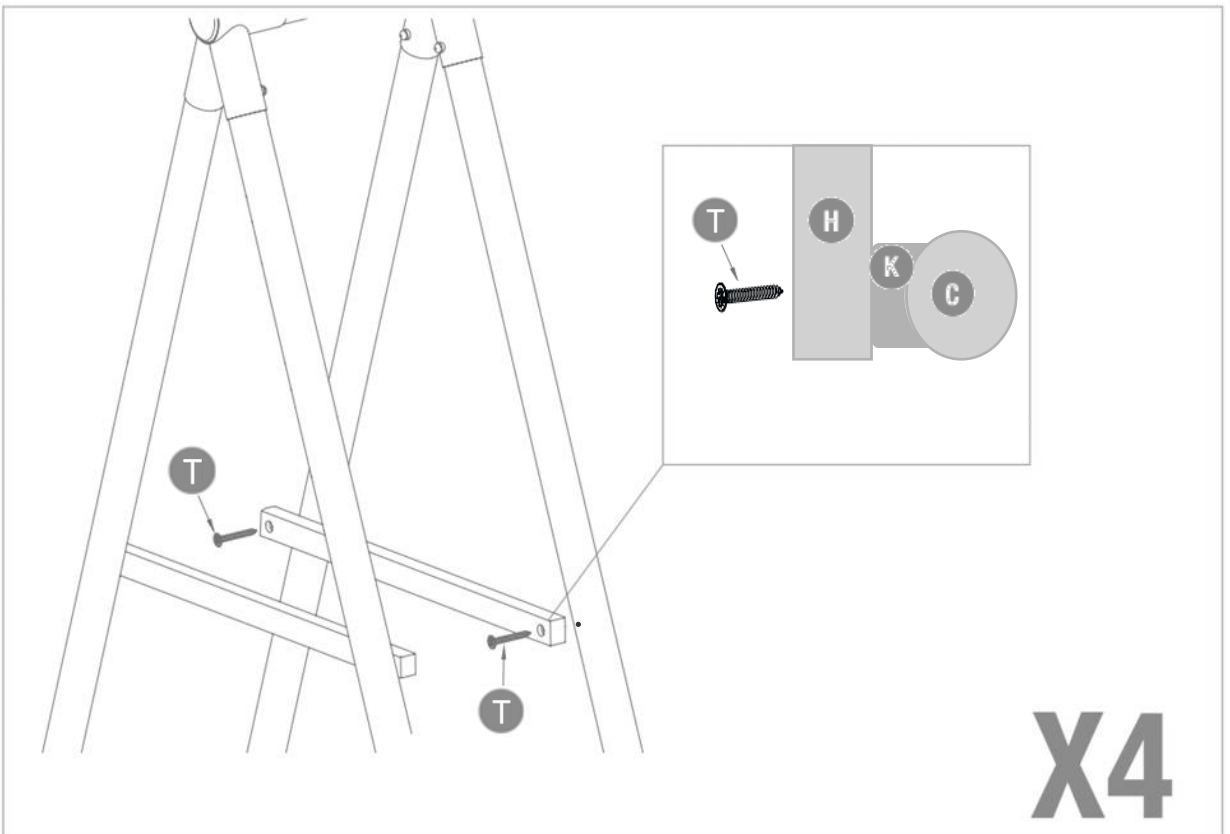
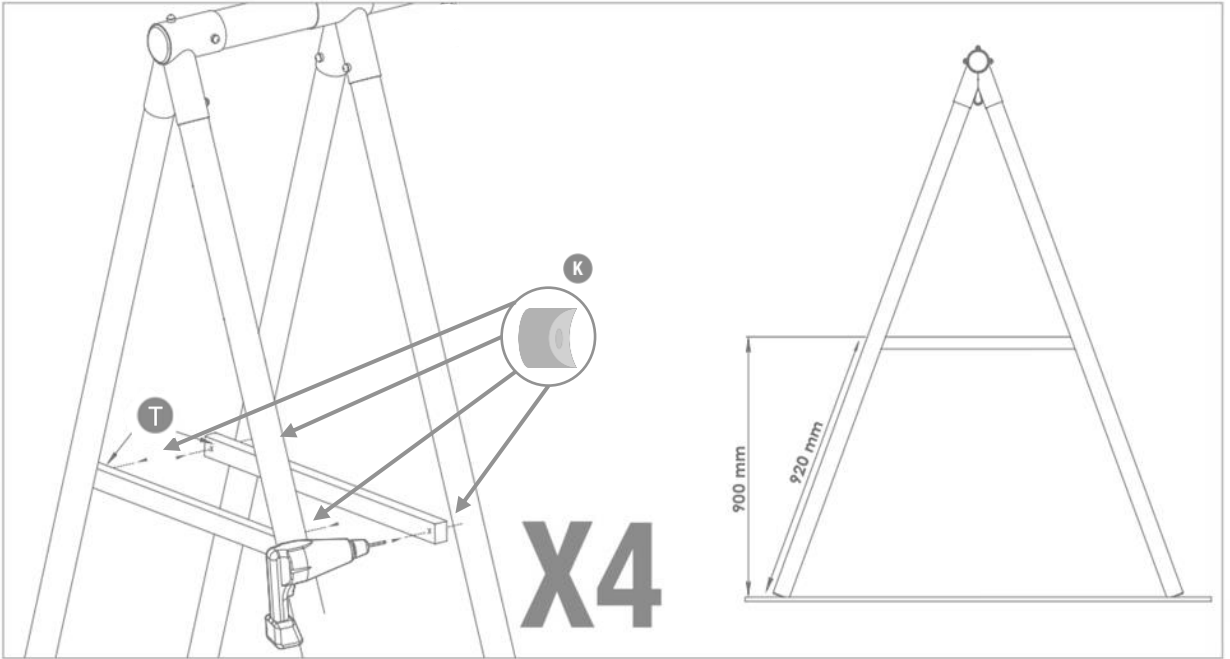
Información importante a tener en cuenta. Tenga en cuenta.

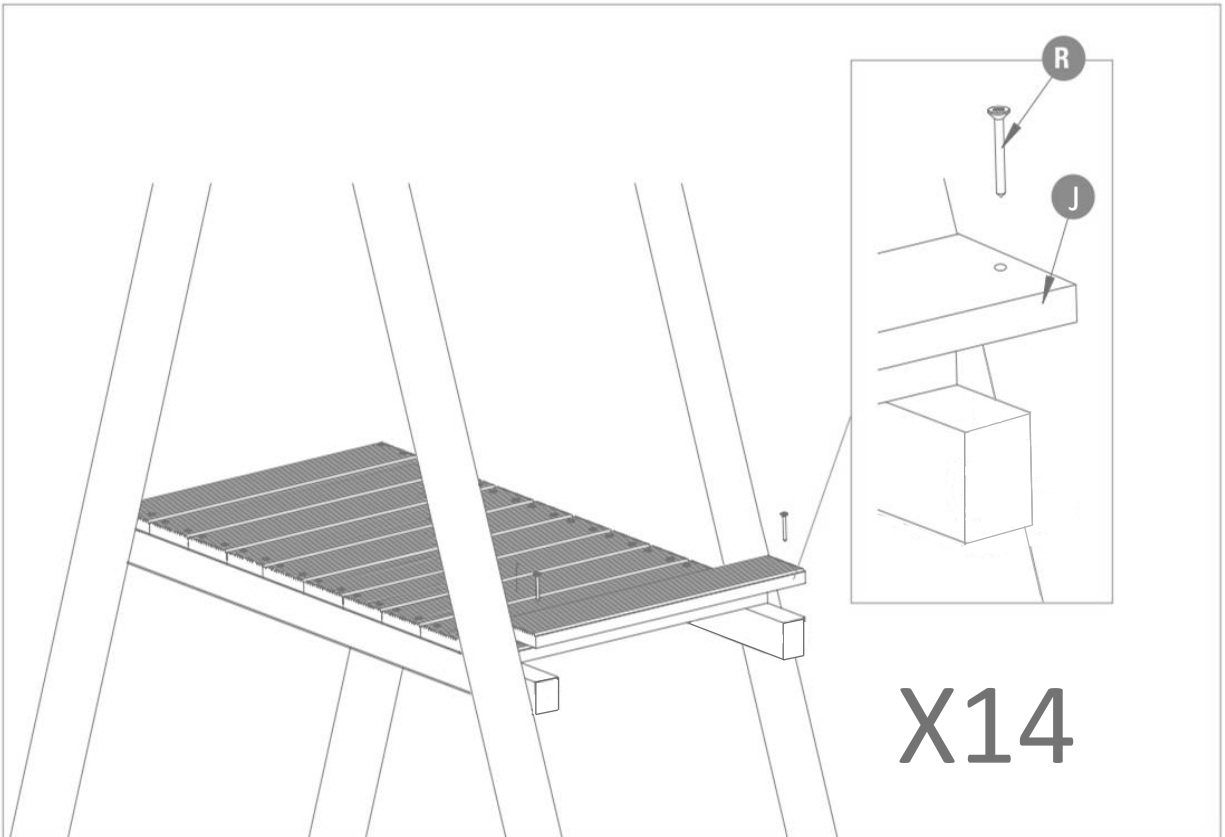
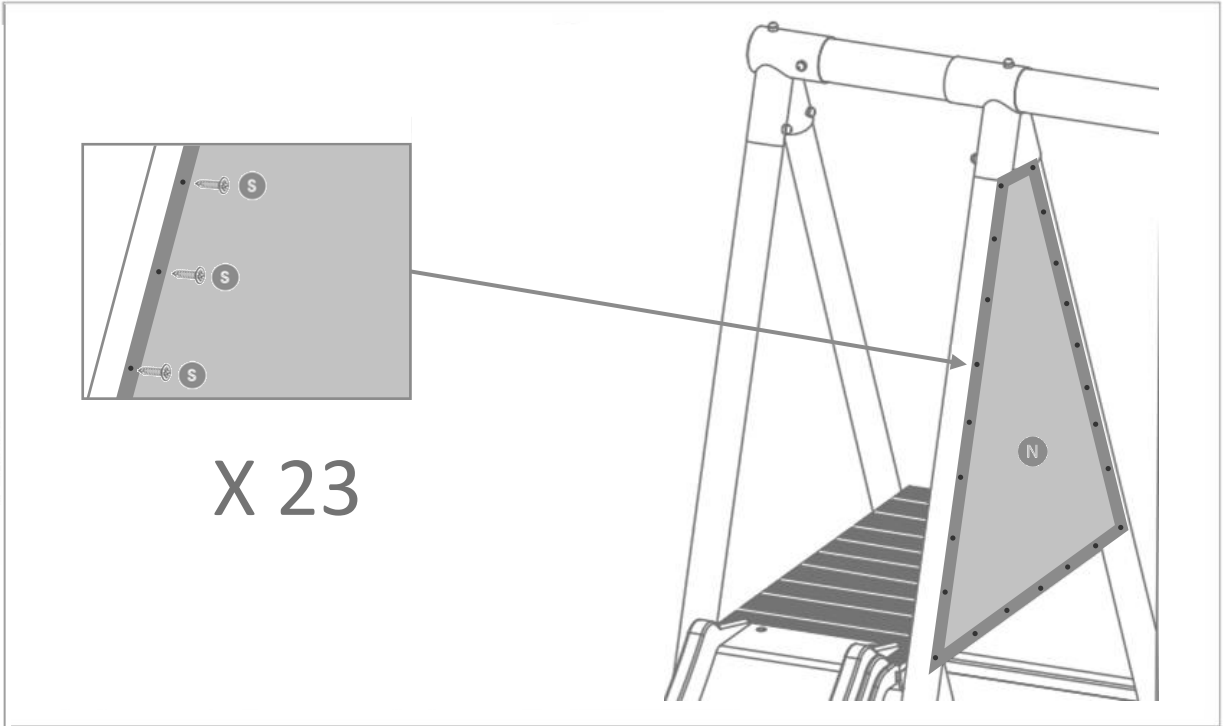
- El juguete debe ser montado por un adulto.
 - Auto-montaje
 - Utilizar bajo la estrecha supervisión de un adulto.
 - Peligro de caída.
 - No apto para niños menores de 36 meses.
 - El uso por parte de los niños pequeños requiere la supervisión de los padres.
 - La unidad debe instalarse en un suelo plano y nivelado.
 - Elige un espacio libre de obstáculos. (a un mínimo de 2 metros del producto)
 - La estructura de la actividad debe instalarse en una superficie plana con una zona de 2 metros entre ella y cualquier otra estructura u obstáculo como una valla, un garaje, una casa, ramas de árboles, líneas de lavado o cables eléctricos.
 - No lo instale en suelos duros (tipo hormigón y asfalto, a menos que estén cubiertos por una superficie amortiguadora)
 - Instale las fijaciones del suelo de acuerdo con las instrucciones (en función de las características del suelo) para evitar el riesgo de vuelco o levantamiento de los componentes de la estructura que puede producirse durante el uso normal o un mal uso previsible.
 - La unidad debe fijarse al suelo según las recomendaciones para garantizar su estabilidad durante el uso.
 - Asegúrese de que el montaje, las fijaciones y la protección de cada elemento se realicen de acuerdo con las instrucciones del manual técnico.
 - Cualquier modificación realizada por el consumidor en el pórtico de madera debe llevarse a cabo de acuerdo con las instrucciones proporcionadas por el fabricante.
 - El mantenimiento debe ser realizado por el consumidor, ya que si no lo hace, la grúa de madera podría volcar o convertirse en un peligro. Compruebe todas las tuercas y tornillos y vuelva a apretarlos si es necesario.
 - Engrasar todas las piezas metálicas móviles
 - Compruebe todas las tapas de los tornillos, los bordes afilados y reemplace si es necesario.
 - Es necesario revisar y mantener las piezas principales (barras transversales, medios de suspensión, sujeciones, etc.) a intervalos regulares, ya que de no hacerlo, el juguete podría caerse o convertirse en un peligro.
 - Compruebe que los asientos de los columpios, las cadenas, las cuerdas y otros elementos de sujeción no presentan daños.
- Sustituya los componentes defectuosos según las instrucciones del fabricante.



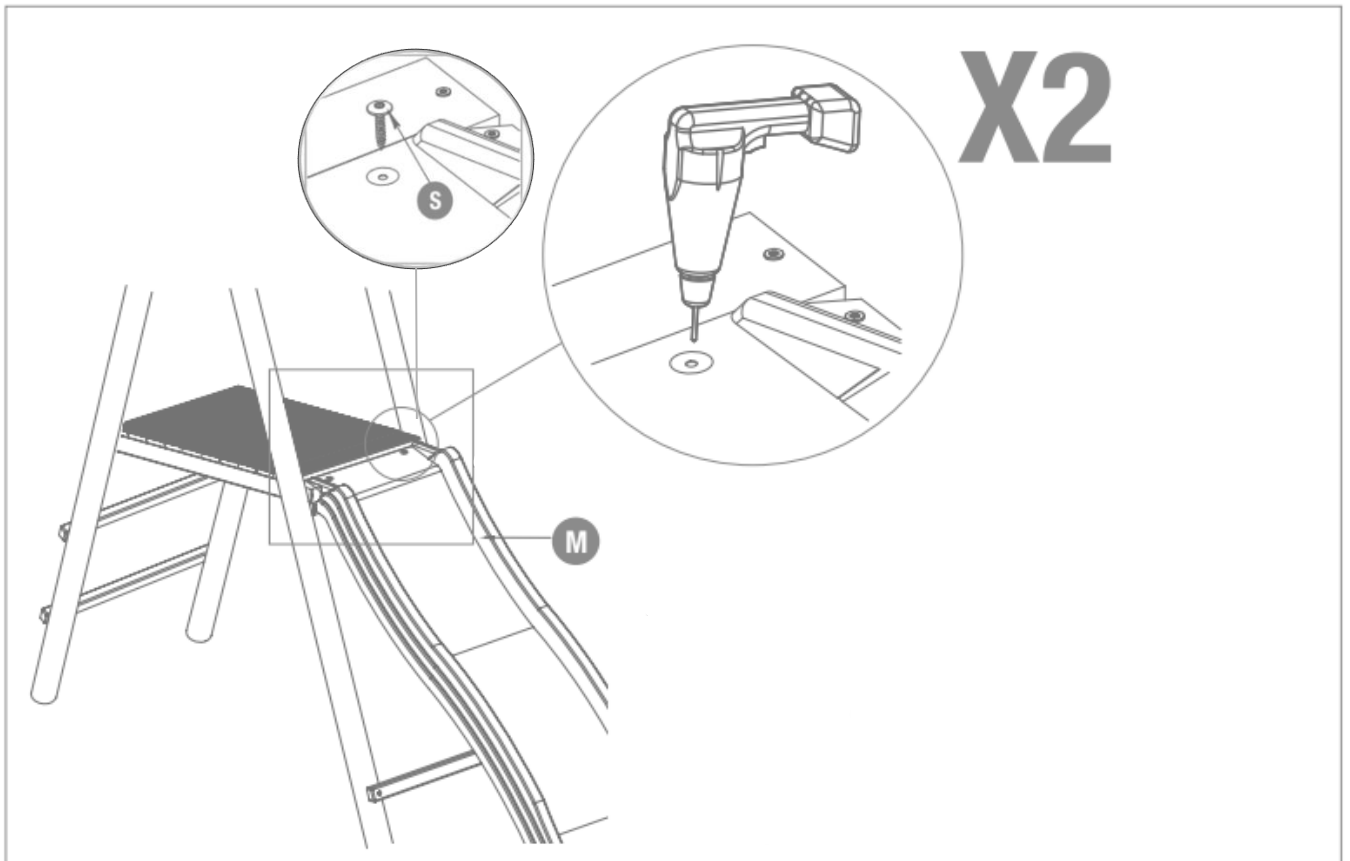
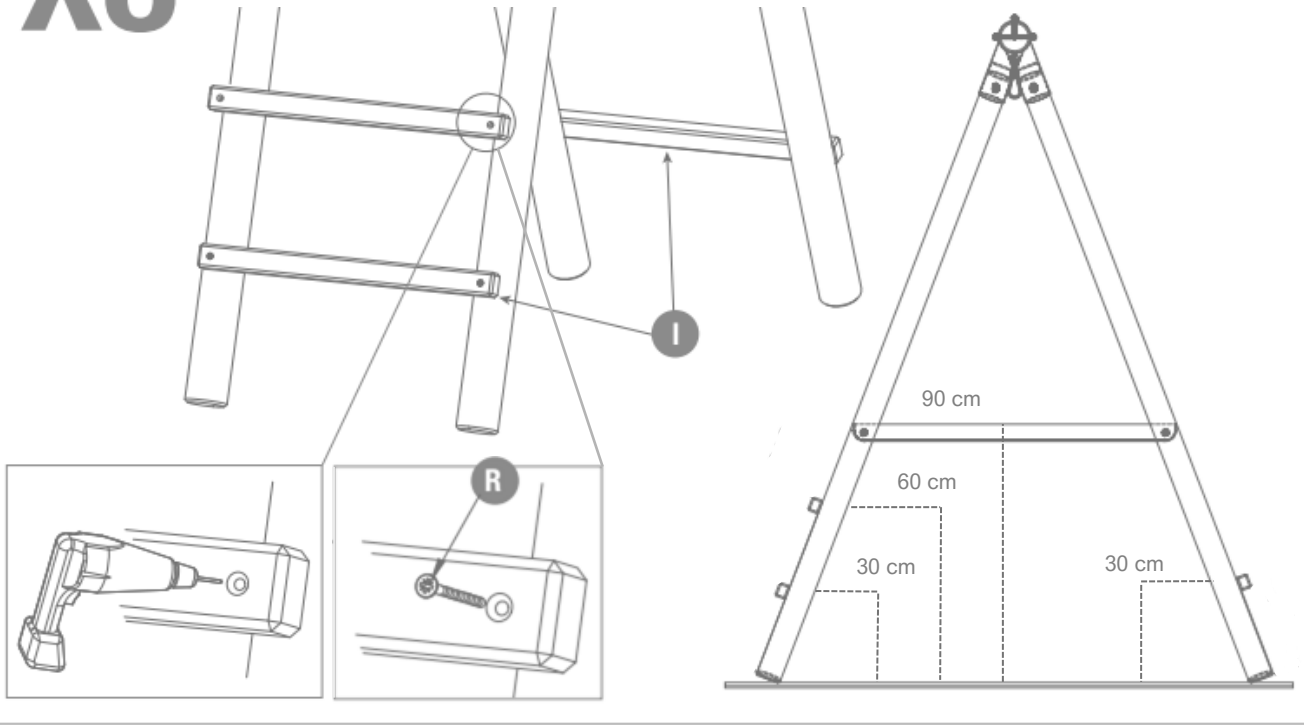




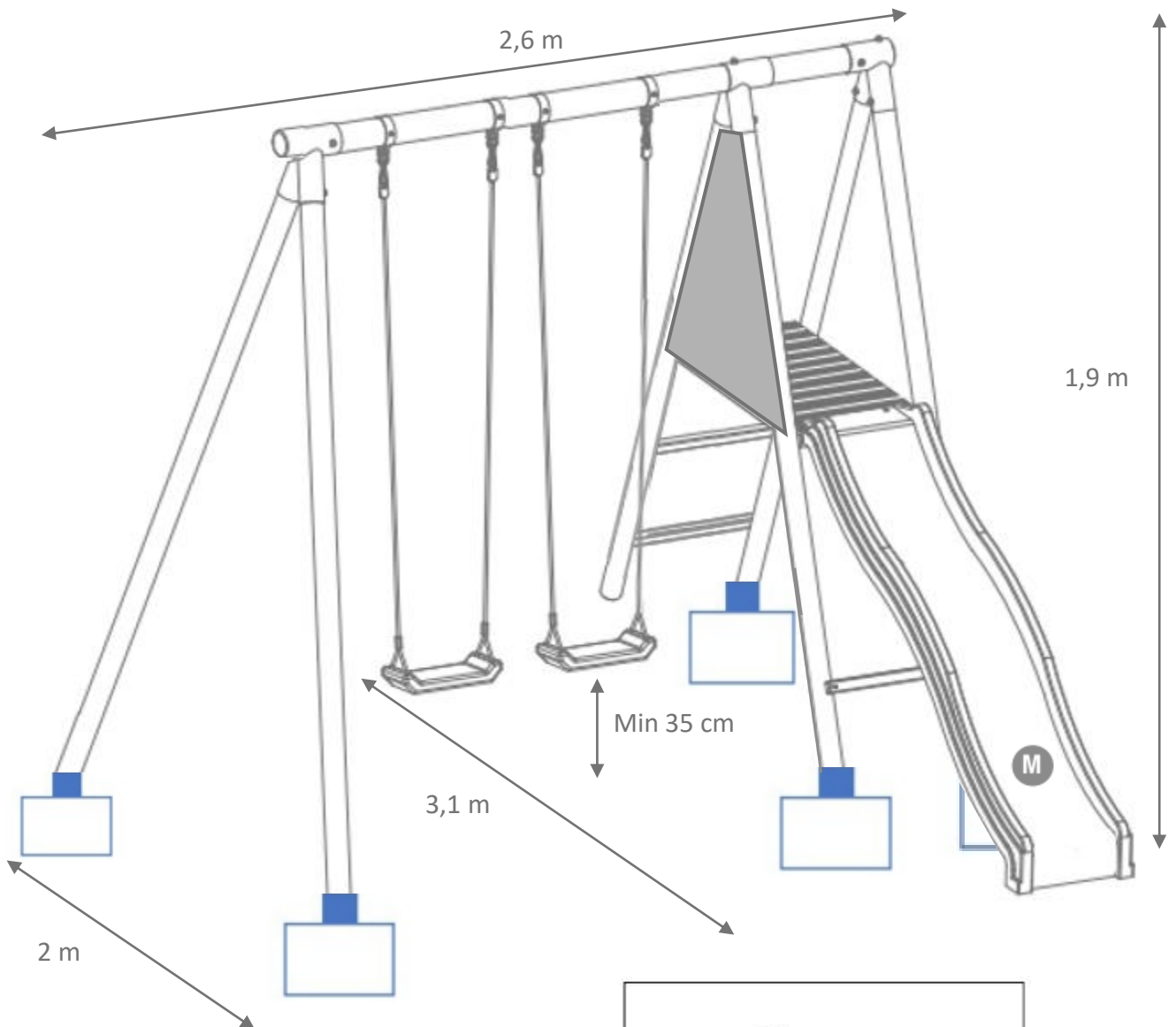




X8



Dimensions hors tout



Socles en béton non fournis
Concrete bases not included

