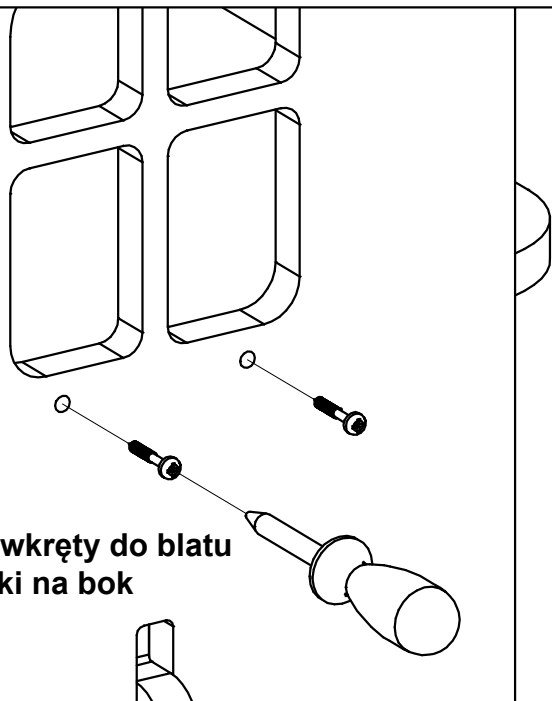
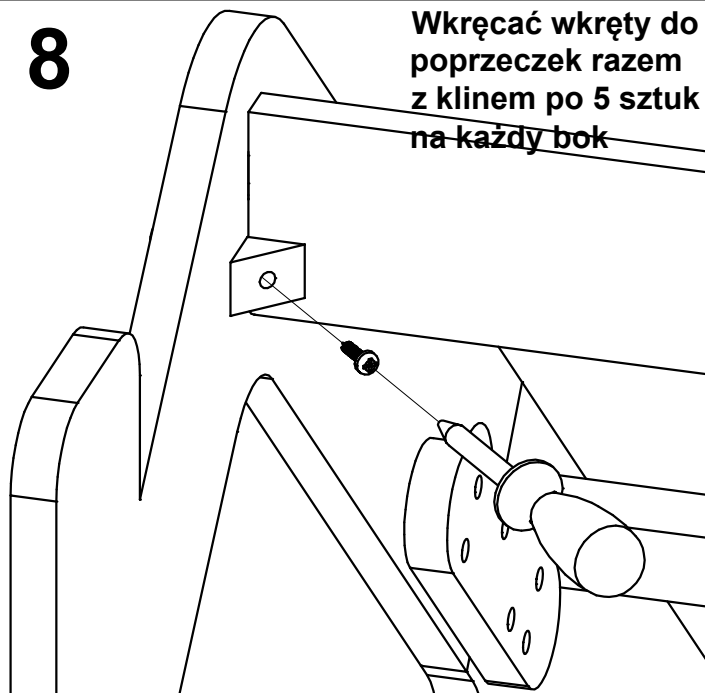


7



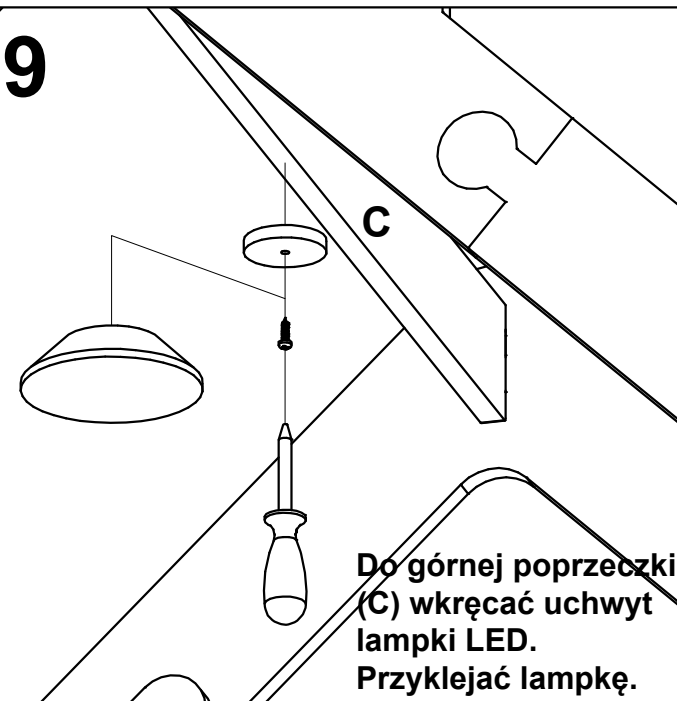
Wkręcać wkręty do blatu  
po 2 sztuki na bok

8



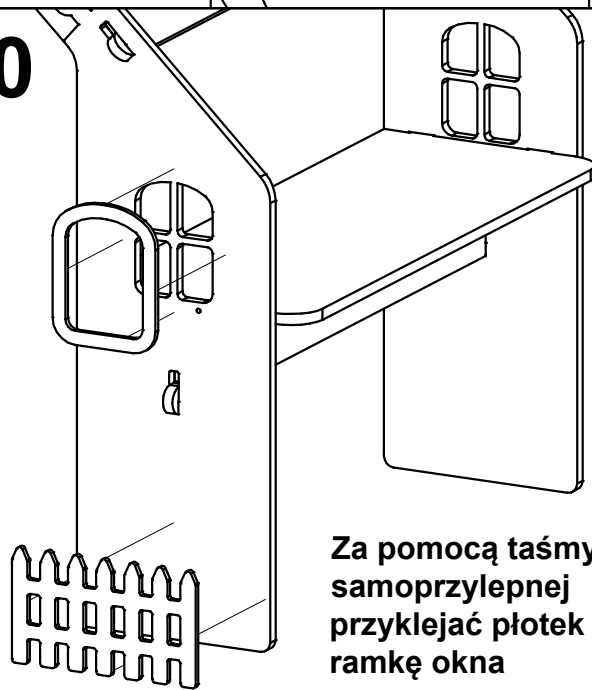
Wkręcać wkręty do  
poprzeczek razem  
z klinem po 5 sztuk  
na każdy bok

9



Do górnej poprzeczki  
(C) wkręcać uchwyt  
lampki LED.  
Przyklejać lampkę.

10



Za pomocą taśmy  
samoprzylepnej  
przyklejać płotek i  
ramkę okna

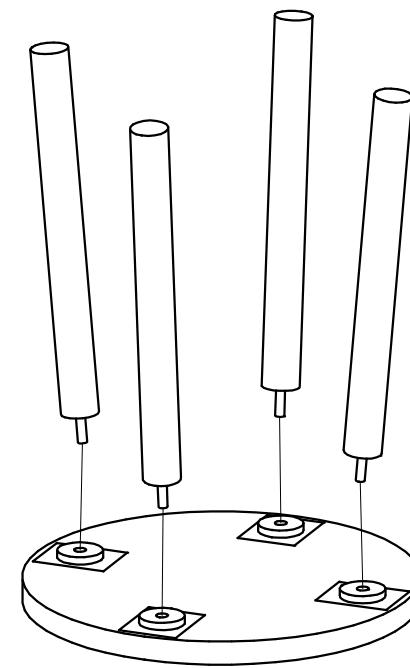
11



Zakładać  
materiał,  
mocując go  
do rzepów na  
poprzeczkach

Przywiązać guziki  
w wyznaczonych  
otworach

12



Wkręcać  
nogi do  
siedziska  
stołka